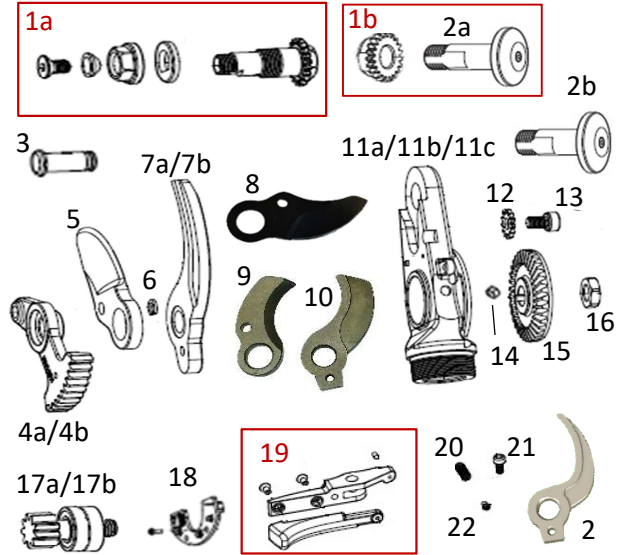


RECAMBIOS PS37/MASTER/EVO/CRAB

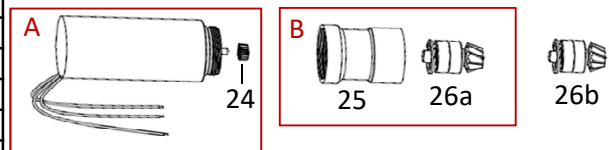
* V1 Anterior a núm. serie 38L20-5001
 # V2 Posterior a núm. serie 38L20-5001
 EVO Posterior a núm. serie 35L22-5001

Nº	Referencia	Descripción	Ud. Mín.
CONJUNTO CABEZA DE CORTE			
1a	30070320001	Conjunto Eje Cabezal V1 *	1
1b	30070320002	Conjunto Eje Cabezal V2 #	1
2a	30050119014	Tornillo Eje Cabezal V2	1
2b	30050122001	Torn. Eje Cabezal + Rodam. EVO	1
3/6	30070319009	Pasador Sector + Circlip	2
4a	30040320002	Cremallera + Pasador + Circlip *	1
4b	30070320006	Cremallera + Pasador + Circlip #	1
5	30040119014	Hoja De Corte	2
6	30040119021	Circlip E-DIN471 Pasador	5
7a	30040119013	Contrahoja *	2
7b	30070120003	Contrahoja #	2
8	30070122002	Hoja de Corte EVO	2
9	30070422001	Hoja de Corte CRAB	2
10	30070422002	Contrahoja CRAB	2
11a	30040119008	Chasis *	1
11b	30070320003	Chasis + Casquillo #	1
11c	30070322003	Chasis + Casquillo EVO	1
12/1	30050319002	Arandela Bloqueo + Tornillo	5
14	30010119018	Chaveta DIN-6885A 3x3x6	5
15	30040119009	Engranaje Cónico	1
16	30040119010	Tuerca Hexagonal	2
17a	30070319003	Piñón recto + Rodamientos	1
17b	30070322002	Piñón recto + Rodam. EVO	1
18	30070119016	Sensor Hall	1
19	30070319002	Conjunto Gatillo	1
20	30000119018	Muelle Gatillo EC50/PS37	5
21	30000119013	Tornillo Gatillo EC50/PS37	5
22	30050119020	Tornillo CPS EC50/PS37	5
23	30070421002	Contrahoja Master	2
CONJUNTO MOTOR			
24	30050119013	Piñón Del Motor	1
25	30070319001	Reductora	1
26a	30070319011	Piñón + Rodamientos + Circlip	1
26b	30070322001	Piñón + Rodam. + Circlip EVO	1
A	30070321001	Motor + Piñón	1
A	30070322004	Motor EVO + Piñón	1
B	30070319010	Reductora Completa + Piñón	1
ELECTRÓNICA			
27	30050119034	Placa LCD	1
28	30050119035	Tornillo M2x6 LCD	6
29	30070119014	Cable Tijera	1
30	30070119013	Batería 21.6V 2.5Ah	1
31	30070119012	Unidad De Control	1
32	30070119015	Cargador Tres Enchufes	1
33	30050621001	Funda Reforzada	1
CONJUNTO CARCASAS			
34	30070119007	Carcasa Lado Derecho	1
35	30070119009	Tapa Cabezal	1
36	30070119008	Carcasa Lado Izquierdo	1
37	30050119028	Botón Encendido	1
38	30050119031	Tornillo M1.7x6 Botón Encendido	5
C	30070321002	Conjunto Carcasas	1
T	30070319007	Pack Tornilleria Carcasas	1
-	30050320001	Kit Herramientas	1

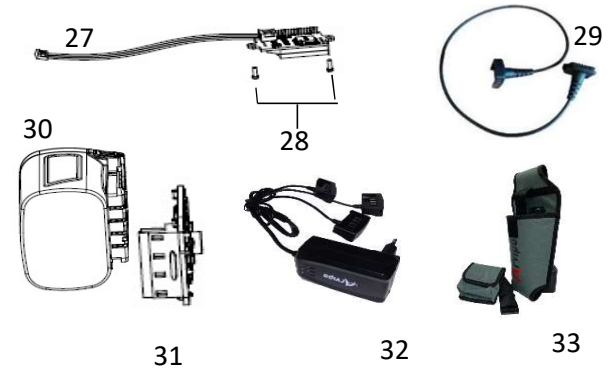
CONJUNTO CABEZA DE CORTE



CONJUNTO MOTOR



ELECTRÓNICA



CONJUNTO CARCASAS

